

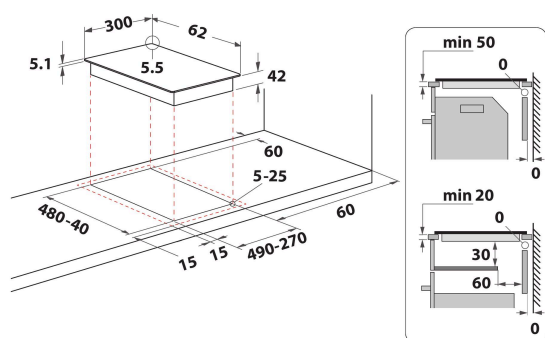
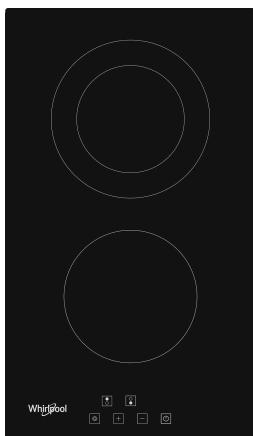
# WRD 6030 B

12NC: 859991650810

EAN kód: 8003437635922

Whirlpool

SENSING THE DIFFERENCE



## HLAVNÍ VLASTNOSTI

Skupina výrobků	Varná deska
Typ konstrukce	Vestavěný
Typ ovládání	Elektronický
Typ nastavení ovládání	-
Počet plynových hořáků	0
Počet elektrických varných zón	0
Počet elektrických plotýnek	0
Počet sálavých desek	2
Počet halogenových desek	0
Počet indukčních desek	0
Počet elektrických ohřevných zón	0
Umístění ovládacího panelu	Přední strana
Základní povrchový materiál	Keramické sklo
Hlavní barva výrobku	Černá
Jmenovitá hodnota elektrického připojení (W)	2900
Jmenovitá hodnota plynového připojení (W)	0
Typ plynu	N/A
Proud (A)	12,6
Napětí (V)	220-240
Frekvence (Hz)	50/60
Délka přívodního elektrického kabelu (cm)	150
Typ zástrčky	Ne
Plynová přípojka	N/A
Šířka výrobku	300
Výška výrobku	47
Hloubka zabaleného výrobku	520
Minimální výška výklenku	40
Minimální šířka výklenku	270
Hloubka výklenku	490
Čistá hmotnost (kg)	4.4
Automatické programy	Ne

## TECHNICKÉ VLASTNOSTI

Indikátor zapnutí	Ano
Počet ukazatelů	2
Typ regulace	N/A
Typ víka	Bez
Indikátor zbytkového tepla	Central
Hlavní vypínač	Ano
Bezpečnostní zařízení	-
Časovač	Ne

## ENERGETICKÝ ŠTÍTEK

Příkon energie

Elektrický